

Montage- und Betriebsanleitung für Anhängelock Typ 158060

Allgemeine Bauartgenehmigung, Genehmigungszeichen: \sim M 10032

EG Bauartgenehmigung, Genehmigungszeichen: E1 D 0502

1. Verwendungsbereich und Kennwerte

Der Anhängelock vom Typ 158060 darf an land- oder forstwirtschaftlichen (lof) Zugmaschinen nach § 43 Abs. 4 StVZO und nach Richtlinie 2003/37/EG ausschließlich an den serienmäßig vorhandenen Befestigungspunkten der Zugmaschine montiert werden. Der Anhängelock wird in 3 Ausführungen (Abb. 1-3) mit unterschiedlichen Rastschienenweiten W (330 mm, 360 mm und 390 mm) gefertigt (siehe Tabelle 1).

Tabelle 1: Ausführungsbezeichnung

Rastschienenweite W [mm]	330	360	390
Ausführung 1/_	1	2	3
Ausführung 2/_		1	2
Ausführung 3/_		1	2

Bsp. Ausführung 1/1 entspricht W = 330 mm

Ausf. 1/_



Abb. 1

Ausf. 2/_



Abb. 2

Ausf. 3/_

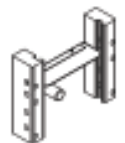


Abb. 3

Der Anhängelock darf in Kombination mit bauartgenehmigten und zum Anbau geeigneten austauschbaren Anhängelockungen oder austauschbaren Anhängelocks für alle Rastschienenstellungen (I), mit austauschbaren Anhängelockungen oder austauschbaren Anhängelocks für Rastschienenstellungen unterhalb der Zapfwelle (II), mit der fest eingebauten Kuppelkugel 80 (III) und im Zugpendellagereinsatz (IV) mit folgenden Kennwerten (Tabelle 2) betrieben werden:

Tabelle 2: Kennwerte

in Kombination mit		I	II	III	IV
Ausführung		1 / 2 / 3	1 / 2	1	2
zul. D-Wert	[kN]	102,4	102,4	102,4	102,4
zul. Stützlast	daN [kg]	2000	3000	4000	3000
zul. Anhängelast	[t]	30,0	30,0	30,0	30,0
zul. Geschwindigkeit	[km/h]	>40	≤ 40	≤ 40	>40
zul. Baulänge L ₁ *	[mm]	130	60	-	340**
zul. Zugkugelkupplung		-	-	ISO 24347	-

* horizontaler Abstand von Mitte Kuppelpunkt bis zur Mitte der Rastschienenbohrungen bzw. L₁ = Abstand Mitte Kuppelpunkt bis Hinterkante Auflage Anhängelock

** nur in Verbindung mit Anhängelock Typ 964387 (Tragplatte, \sim M 10049), Abb. 4

Bei Abweichungen der Einbaubedingungen der Ausführung 2 in der Kombination IV, wie sie in der Abbildung 4 dargestellt sind, ist eine rechnerische Überprüfung der Auflagekraft F_A nach der Anlage (Berechnung der Auflagekraft der Zugpendelauflageeinrichtung am Anhängelock) durchzuführen.

Die maximal zulässige Auflagekraft an der Zugpendelauflage nach der Anlage darf 88 kN nicht überschreiten.

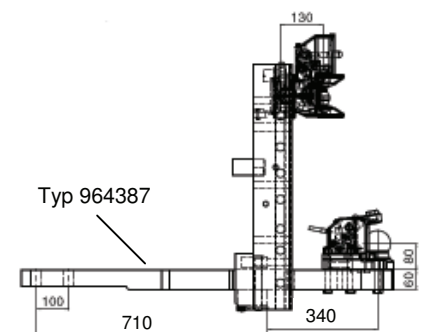


Abb. 4: Kombination IV, Ausführung 2/_

Bemerkung: Für Zugmaschinen nach Richtlinie 2003/37/EG gilt eine zulässige Geschwindigkeit bis 40 km/h.

2. Montage

Die Montage des Anhängewockes vom Typ 158060 hat ausschließlich an den serienmäßig vorhandenen Befestigungspunkten der Zugmaschine zu erfolgen. Bei der Ausführung 1 sind mindestens die in den Abbildungen 5 und 6 dargestellten Anschlussvarianten einzuhalten. Bei den Ausführungen 2 und 3 sind alle Befestigungsbohrungen zu belegen. Für die Befestigung sind Schrauben M20 (10.9) mit einem Anzugsdrehmoment von 595 Nm zu verwenden.

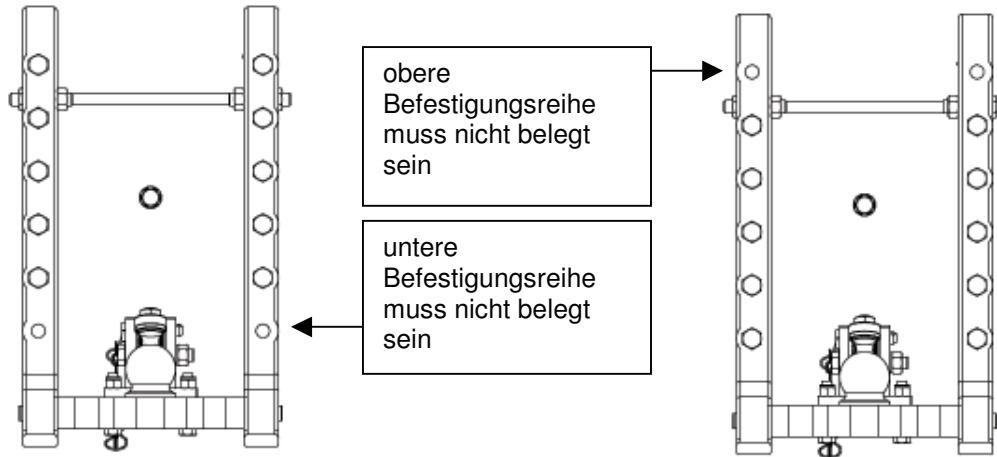


Abb. 5: Ausführung 1
Anschlussvariante 1

Abb. 6: Ausführung 1
Anschlussvariante 2

3. Betrieb

Bei der Verwendung von bauartgenehmigten und zum Anbau geeigneten Anhängewöcken oder Anhängerkupplungen im Rastschienensystem (Kombination I und II) ist darauf zu achten, dass diese sich innerhalb des Anhängewockes befinden und sicher verriegeln.

Beim Betrieb des Anhängewockes dürfen die oben genannten Kennwerte nicht überschritten werden. Diese können mit den nachstehenden Formeln überprüft werden.

$$D = g \times (T \times C) / (T + C) \quad [\text{kN}]$$

T = technisch zulässige Gesamtmasse des Zugfahrzeuges in t
C = Summe der Achslasten des mit der zulässigen Masse beladenen Zentralachsanhängers in t
g = Erdbeschleunigung, angenommen werden 9,81 m/s²

Der angegebene D-Wert von 102,4 kN erlaubt, z.B. im Falle der Inanspruchnahme einer Achslast(en) des Anhängers von 30 t einer Inanspruchnahme der Zugmaschine mit einer zulässigen Gesamtmasse von 16 t.

Die D-Werte können auch mit dem Rechenprogramm unter www.scharmüller.at überprüft werden.

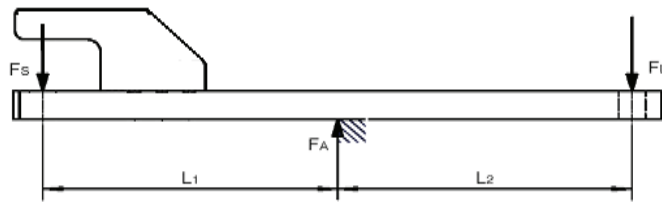
Bei horizontaler Stellung von Zugfahrzeug und Anhänger müssen sich die gekuppelte mechanischen Verbindungseinrichtungen (z.B. Zugkugelnkupplung 80 / Kupplungskugel 80 oder Bolzenkupplung / Zugöse) etwa in waagerechter Lage zur Fahrbahn befinden (Winkelabweichung gegenüber der Horizontalen nach oben und unten maximal 3°), um die betriebsüblichen Schwenkwinkel zwischen den mechanischen Verbindungseinrichtungen nicht zu behindern.

4. Wartung und Verschleiß

Im Rahmen der Fahrzeugwartungen sind die Befestigungsschrauben mittels Drehmomentenschlüssel auf festen Sitz zu überprüfen (Anziehdrehmoment 595 Nm). Bei sichtbarem Verschleiß und/oder Beschädigungen ist der Anhängewock auszutauschen. Der Austausch ist, soweit der Fahrzeughalter nicht selbst über entsprechende Fachkräfte und die erforderlichen technischen Einrichtungen verfügt, durch eine Fachwerkstatt vornehmen zu lassen.

Anlage

Berechnung der Auflagekraft der Zugpendelaufleeinrichtung am Anhängelock



Die Auflagekraft F_A berechnet sich:

$$F_A = F_S \times (L_1 + L_2) / L_2$$

(unter Berücksichtigung der vertikalen Kräfte und geometrischen Einbaubedingungen, vereinfachte Berechnung)

Dabei sind:

D = D-Wert in kN

S = vertikale Stützkraft in kN

g = Erdbeschleunigung (9,81 m/s² angenommen)

L_i = Abstandsmaße in mm

F_L = vordere Lagerkraft in kN

F_A = Auflagerkraft in der Auflageeinrichtung

F_S = Stützkraft in kN, berechnet sich:

für Zugmaschinen bis

$$v \leq 40 \text{ km/h: } F_S = g \times 1,5 \times S$$

$$v > 40 \text{ km/h: } F_S = S \times g + 0,24 \times D$$

Datum: 06.02.2012

Aktenzeichen: 158060 (EG/ABG_01)