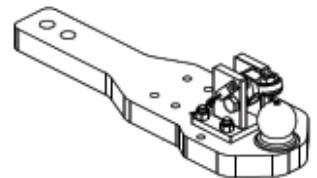


**Montage- und Betriebsanleitung für Kupplungskugel 80 mit Halterung Typ 960594-1**  
Allgemeine Bauartgenehmigung nach §22a StVZO, Genehmigungszeichen:  $\sim\sim\sim$  M 10080

**1. Verwendungsbereich und Kennwerte**

Die Kupplungskugel 80 mit Halterung (KmH) vom Typ 960594-1 wird in einer Ausführungen gefertigt und darf an land- oder forstwirtschaftlichen (lof) Zugmaschinen nach § 43 Abs. 4 StVZO, mit folgenden Kennwertkombinationen betrieben werden:

Kombination		I*	II*	III**
zulässiger D-Wert	[kN]	82,4	82,4	86,1
zulässige Stützlast S	[kg]	3.000	2.000	3.000
zulässige Höchstgeschwindigkeit	[km/h]	≤ 40	> 40	≤ 50
zulässige Anhängelast	[kg]	21.000	21.000	23.500
zulässige wirksame Baulänge L***	[mm]	275	275	215



\* ausgezogene Stellung der KmH

\*\* eingeschobene Stellung der KmH

\*\*\* L = Abstand Mitte Kuppelpunkt bis Hinterkante Auflage Anhängebock (siehe Montageskizze)

**2. Montage**

Der Anbau der Kupplungskugel 80 mit Halterung vom Typ 960594-1 darf nur in Verbindung mit einem an der Zugmaschine montierten, typgenehmigten und zum Anbau geeigneten Anhängebock verwendet werden (siehe Montageskizze, Abb. 1). Die in der Abbildung 1 dargestellten geometrischen Einbaubedingungen sind einzuhalten. Auch sind die Angaben der Montage- und Betriebsanleitungen der verwendeten Einrichtungen zu beachten.

Ferner ist zu beachten, dass der Anbau des Anhängebocks mit geeigneten Absteckbolzen zu erfolgen hat.

**Montageskizze**

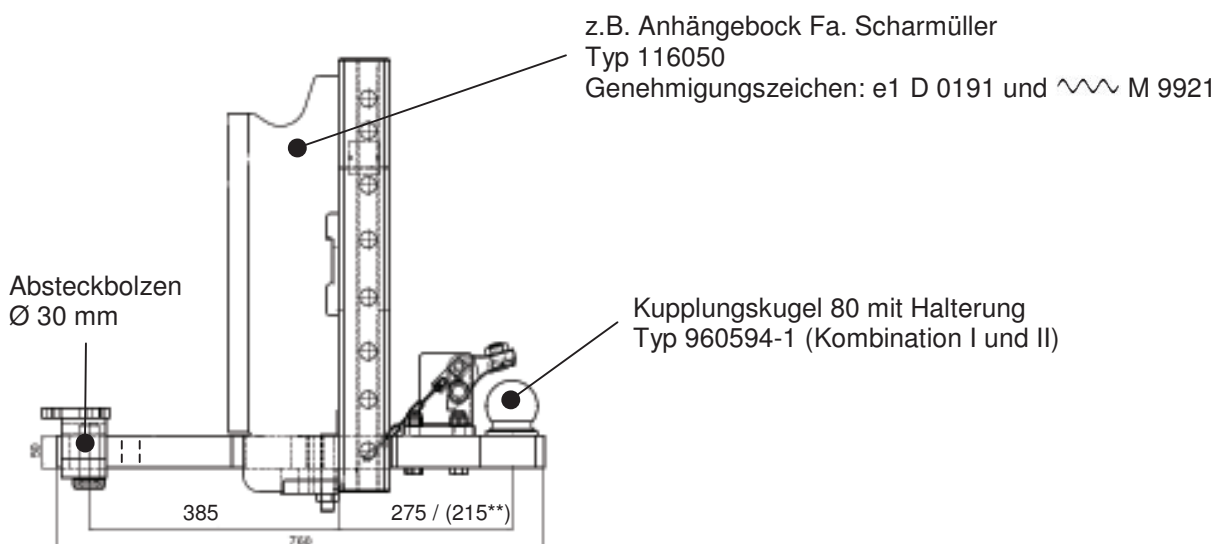


Abb. 1: Geometrische Einbaubedingungen für Typ 960594-1 in ausgezogener Stellung

### 3. Betrieb

Die KmH darf nur mit Zugkugelnkupplungen Typ 80 der Scharmüller GmbH oder Zugkugelnkupplungen nach ISO 24 347 gekuppelt werden.

Bei der Zusammenstellung des Zuges ist zu beachten, dass die jeweils zulässigen Angaben für Stützlast S und D-Wert nicht überschritten werden dürfen. Die oben angebebenen D-Werte der KmH Typ 960594-1 erlauben z.B. bei einer Inanspruchnahme einer zulässigen Gesamtmasse der Zugmaschine von 14 t die oben angegebenen zulässigen Anhängelasten. Das entspricht bei Anhängern mit vertikal beweglicher Zugeinrichtung deren jeweils vorhandener Gesamtmasse bzw. bei Anhängern mit starrer Zugeinrichtung deren jeweils vorhandener Achslast(en). Bei Zugmaschinen mit anderer Gesamtmasse  $G_K$  (in t) kann die zulässige Anhängelast A (in t) rechnerisch mit der nachstehenden Formel überprüft werden:

$$A = D * G_K / (g * G_K - D) \quad [t]$$

$G_K$  = technisch zulässige Gesamtmasse des Zugfahrzeuges in t  
 A = technisch zulässige Gesamtmasse des Anhängers in t  
 D = theoretische Deichselkraft zwischen Zugmaschine und Anhänger in kN  
 g = Erdbeschleunigung, angenommen werden  $9,81 \text{ m/s}^2$

D-Werte und Anhängelasten können auch mit den Rechenprogrammen unter [www.scharmueler.at](http://www.scharmueler.at) überprüft werden.

Die zugmaschinenseitigen Anhängerböcke haben gesonderte Genehmigungen und Kennzeichnungen (Fabrikschilder), welche die zulässigen Kennwerte ausweisen. Sofern durch diese Kennzeichnungen oder durch die Angaben des Zugmaschinenherstellers für Anhängerkupplungsbetrieb von der KmH abweichende Kennwerte vorgeschrieben werden, sind für den Betrieb der Kombination jeweils die kleineren Werte maßgebend.

Bei horizontaler Stellung von Zugfahrzeug und Anhänger müssen sich die gekuppelten Verbindungseinrichtungen etwa in waagerechter Lage zur Fahrbahn befinden (Winkelabweichung gegenüber der Horizontalen nach oben und unten maximal  $3^0$ ), um die betriebsüblichen Schwenkwinkel zwischen den Verbindungseinrichtungen (KmH und Zugkugelnkupplung) nicht zu behindern.

### 4. Wartung und Verschleiß

Im Rahmen der Fahrzeugwartungen sind die Kontaktflächen im Kuppelpunkt zu schmieren und die Befestigungsschrauben des Niederhalters auf festen Sitz sowie die Sicherungselemente auf Vollständigkeit und Funktion zu überprüfen. Der zulässige Verschleiß der Absteckbohrung darf 2 mm (Bolzendurchmesser min. 29,5 mm / Bohrungsdurchmesser max. 31,5 mm) betragen. Das zulässige Verschleißgrenzmaß für die Kupplungskugel 80 beträgt 78,5 mm. Das zulässige Längs- und Seitenspiel zwischen Kupplungskugel und Zugkugelnkupplung darf 1 mm, das zulässige Höhenspiel zwischen Kupplungskugel und Niederhalter der Kupplungskugel darf 2 mm betragen. Beim Überschreiten der Verschleißgrenzen sind die verschlissenen Teile auszutauschen. Der Austausch ist, soweit der Fahrzeughalter nicht selbst über entsprechende Fachkräfte und die erforderlichen technischen Einrichtungen verfügt, durch eine Fachwerkstatt vornehmen zu lassen.

Datum: 17.09.2012

Aktenzeichen: 960594-1 (ABG)