

**Montage- und Betriebsanleitung
für Anhängewagen Typ 37330**
- Allgemeine Bauartgenehmigung Nr. M 9655 -

Der Anhängewagen Typ 37330 darf an land- und forstwirtschaftlichen Zugmaschinen nach §43 (4) StVZO mit

D-Wert	bis	83,9 kN
zulässiger Stützlast	bis	2000,0 daN (2000 kg)

und ausschließlich in Verbindung mit bauartgenehmigten und zum Anbau geeigneten weiteren zugmaschinenseitigen Anhängewägen montiert werden.

Der Anhängewagen wird in 18 Ausführungen hergestellt, wobei die erste Ziffer der Ausführungsbezeichnung (X) die Baureihe der Schiebepatte und die zweite Ziffer (Y) die Abmessungen des Verriegelungssystem der Schiebepatte unterscheidet. Entsprechend der jeweiligen Ausführung sind für den Anbau des Anhängewagens am zugmaschinenseitigen Anhängewagen und beim Anbau der Anhängewagenkupplung die als Anlage beigefügten Hinweise zu beachten.

Bei der Montage Anhängewagen / Anhängewagen muss die Schiebepatte innerhalb der Rastschienen des zugmaschinenseitigen Anhängewagens sicher verriegelt werden. Bei der Montage Anhängewagen / Anhängewagenkupplungen dürfen nur Bolzenkupplungen, Zugzapfen bzw Kupplungskugeln verwendet werden, deren wirksamen Baumaße die im Verwendungsbereich des Anhängewagens angegebenen Abmessungen nicht überschreiten (siehe Anlage).

Bei der Zusammenstellung des Zuges ist zu beachten, dass die jeweils zulässigen Angaben für Stützlast und D-Wert nicht überschritten werden dürfen. Der D-Wert des Anhängewagens von 83,9 kN erlaubt z.B. bei Inanspruchnahme einer zulässigen Gesamtmasse der Zugmaschine von 14 t eine zulässige Anhängelast von 22 t. Das entspricht bei Anhängern mit vertikal beweglicher Zugeinrichtung deren jeweils vorhandener Gesamtmasse bzw. bei Anhängern mit starrer Zugeinrichtung deren jeweils vorhandener Achslast(en). Bei Zugmaschinen mit anderer Gesamtmasse G_K (in t) kann die zulässige Anhängelast A (in t) rechnerisch mit der Formel $A = D * G_K / (g * G_K - D)$ ermittelt werden (siehe auch unter www.scharmueler.at). Dabei bedeuten D (in kN) der zulässige D-Wert des Anhängewagens und g (mit $9,81 \text{ m/s}^2$) die Erdbeschleunigung.

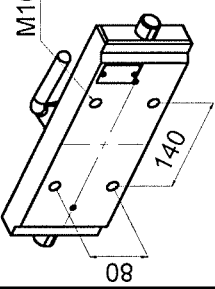
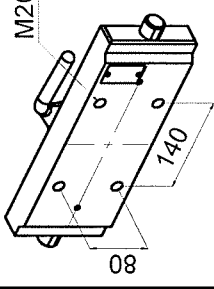
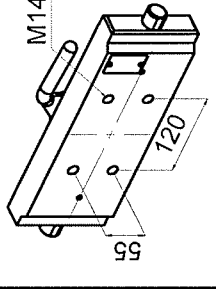
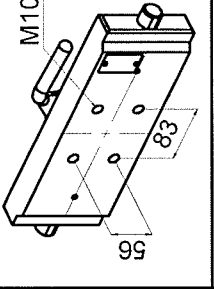
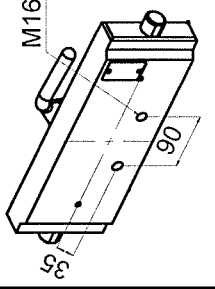
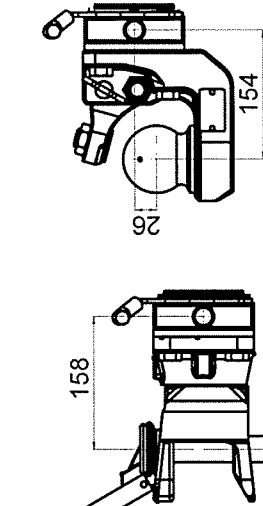
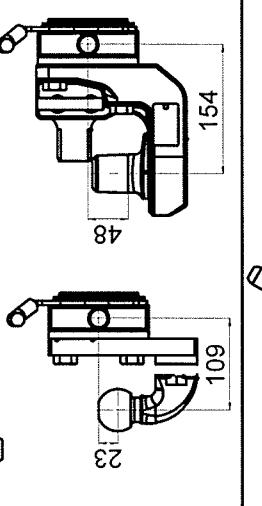
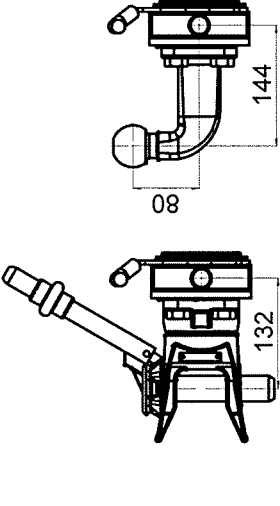
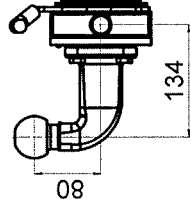
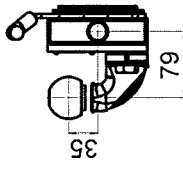
Sofern durch die Kennzeichnung (Fabrikschild) am zugmaschinenseitigen Anhängewagen oder durch die Kennzeichnungen (Fabrikschilder) an den in Kombination mit dem Anhängewagen zulässigen Anhängewagenkupplungen kleinere Kennwerte ausgewiesen werden, sind diese für den Betrieb der Kombination maßgebend.

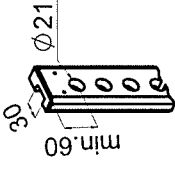
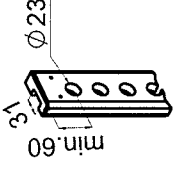
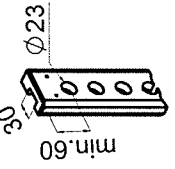
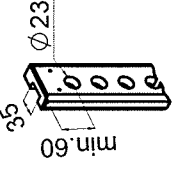
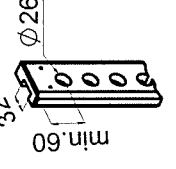
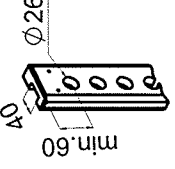
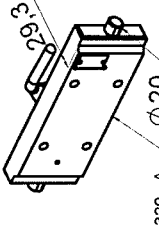
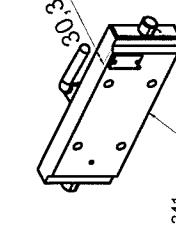
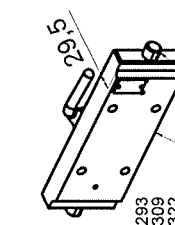
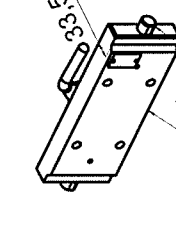
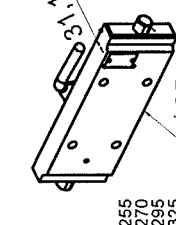
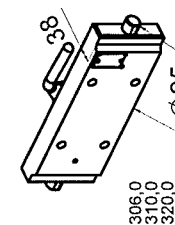
Darüber hinaus sind die Kennwerte und die wirksamen Baumaße der in der Erstausrüstung mit dem zugmaschinenseitigen Anhängewagen serienmäßig mitgelieferten bzw für dessen Verwendung freigegebenen Anhängewagenkupplungen (siehe Fahrzeugpapiere) mit den Kennwerten und den wirksamen Baumaßen der im Verwendungsbereich des Anhängewagens Typ 37330 aufgeführten Anhängewagenkupplungen zu vergleichen. Sofern diese eine gegenüber der serienmäßigen Kombination höhere Beanspruchung des zugmaschinenseitigen Anhängewagens zur Folge haben, ist die Anhängewagenkupplung abzulasten. Die für die Ablastung ermittelten Kennwerte sind im Rahmen der vorgeschriebenen Bauteil- und Fahrzeugabnahmen zu berücksichtigen.

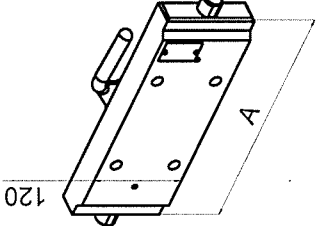
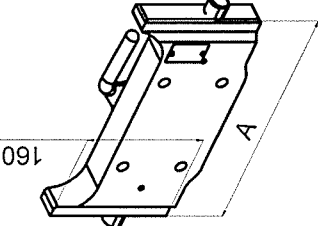
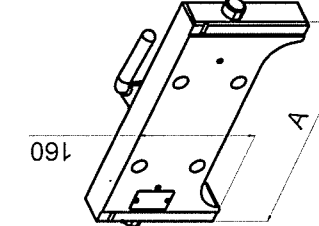
Auf die Pflichten des §13 FZV hinsichtlich der Daten in der Zulassungsbescheinigung in bezug auf die zulässige Anhängelast sowie auf die zulässige Stützlast wird hingewiesen.

Datum: 24.07.07
Aktenzeichen: 37330

Verwendungsbereich Anhängbock / Anhänggekupplung

Abmessungen Lochbild des Anhängbockes (Schiebleplatte)	1	2	3	4	5
Abmessungen der flanschbaren Anhänggekupplungen					
Abm. Verriegelungssystem des zahn-selbiger Anhängbockes (Schiebleplatte)					

Verwendungsbereich AHB / AHB (Untersch. nach der 2. Ziffer der zweistelligen Aust. bezeichnung XY)	1	2	3	4	5	6
Abmessungen Verriegelungssystem des zahn-selbiger Anhängbockes (Schiebleplatte)						
Abmessungen Verriegelungssystem des zahn-selbiger Anhängbockes (Schiebleplatte)						

Baureihe (Untersch. nach der 1. Ziffer der zweistelligen Aust. bezeichnung XY)	1	2	3
Abmessungen Anhängbock (Schiebleplatte)			

XXXXX				Datum	Name	Benennung	
				bearb. 19.06.06	Hofer	Titel	
				Freig. 19.06.06	Sch.	Anlage zur Montage- und Betriebsanleitung Anhängbock Typ 37330	
Änd.Nr.	IND.	DATUM	NAME	Gepr. 19.06.06	Sch.		
First angle projection	Allgemeintol.			Code			
METRIC	ISO 2768-g					Zeichnungsnummer	Blatt Nr.
	oder DIN 7168 g					Drawing number	Blatt 1
				SCHARMÜLLER Ges.m.b.H.			von 1
				A-4870 Vocklamarkt Hauptstr. 25			
				TEL:07682/6346	FAX:2623		
						03733040A	