

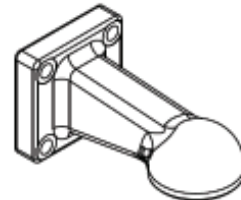
## Montage- und Betriebsanleitung für Zugkugelkupplung 80 Typ 80-664900

Allgemeine Bauartgenehmigung nach §22a StVZO, Genehmigungszeichen:  $\approx M$  9711

### 1. Verwendungsbereich und Kennwerte

Die Zugkugelkupplungen vom Typ 80-664900 sind für die Verwendung an land- und forstwirtschaftlichen Starrdeichselanhängern vorgesehen, haben Abmessungen ähnlich ISO 24347 und sind für folgende Kennwerte in Abhängigkeit von der zulässigen Höchstgeschwindigkeit genehmigt:

zulässige Höchstgeschwindigkeit	[km/h]	< 40	> 40
zulässiger Dc-Wert	[kN]	89,3	89,3
zulässige Stützlast S	[kg]	3.000	2.500



Die Zugkugelkupplung darf nur mit bauartgenehmigten und zum Anbau geeigneten Anhängerkupplungen gekuppelt werden, die zur Aufnahme von Zugkugelkupplung nach ISO 24347 geeignet sind. Die Anhängerkupplungen müssen insbesondere die erforderlichen Kennwerte und vorgeschriebenen axialen, horizontalen und vertikalen Schwenkwinkel der Zugkugelkupplung im gekuppelten Zustand gewährleisten.

Bei Verwendung der Zugkugelkupplung an Starrdeichselanhängern ist ferner zu beachten, dass das Verhältnis von Schwerpunkthöhe  $h$  zu wirksamer Deichsellänge  $l$  (Abstand von Mitte Kuppelpunkt bis Mitte Achse bzw. Achsaggregat) bei zulässigem Gesamtgewicht des Anhängers nicht mehr als 0,4 betragen darf.

### 2. Montage

Die Zugkugelkupplungen können entweder direkt am Rahmen oder an der Zugeinrichtung des Anhängers montiert werden. Hierzu müssen die Teile des Rahmens bzw. der Zugeinrichtung und deren Schweißnahtanschlüsse zur Übertragung der für die Zugkugelkupplung zugelassenen Kennwerte ausreichend dimensioniert sein. Bei der Montage müssen die Anlageflächen der zu montierenden Teile sauber sowie lack- und fettfrei sein. Die Befestigung der Zugkugelkupplung erfolgt durch 4 Schrauben M20 mit metrischem Regelgewinde der Güte 10.9. Die Schraubverbindungen sind mit einem Anziehdrehmoment von 590 Nm über Kreuz festzuziehen. Die Zugkugelkupplungen sind nicht für Schweißanbindungen zulässig.

Die Hinweise des Fahrzeugherstellers sind zu beachten.

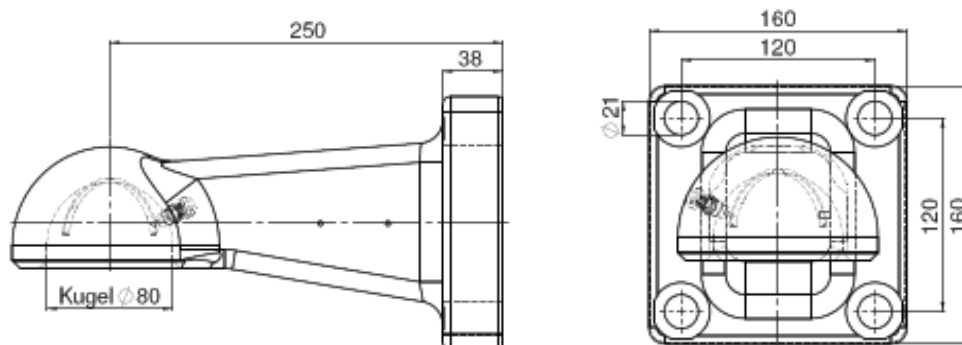


Abb. 1: Zugkugelkupplung Typ 80-664900, Abmessungen

### 3. Betrieb

Beim Betrieb des Anhängers dürfen die oben genannten Kennwerte nicht überschritten werden. Diese können mit den nachstehenden Formeln überprüft werden.

Dc-Wert:  $D_c = g \times (T \times C) / (T + C)$  [kN]

Dabei sind: T = technisch zulässige Gesamtmasse des Zugfahrzeuges in t  
C = Summe der Achslasten des mit der zulässigen Masse beladenen Zentralachsanhängers in t  
g = Erdbeschleunigung, angenommen werden  $9,81 \text{ m/s}^2$

Der angegebene Dc-Wert von 89,3 kN erlaubt, z.B. im Falle der Inanspruchnahme einer Achslast(en) des Anhängers von 26 t einer Inanspruchnahme der Zugmaschine mit einer zulässigen Gesamtmasse von 14 t.

Der Dc-Wert kann auch mit dem Rechenprogramm unter [www.scharmuller.at](http://www.scharmuller.at) überprüft werden.

Bei horizontaler Stellung von Zugfahrzeug und Anhänger muss sich die gekuppelte Zugkugelkupplung etwa in waagerechter Lage zur Fahrbahn befinden (Winkelabweichung gegenüber der Horizontalen nach oben und unten maximal  $3^\circ$ ), um die betriebsüblichen Schwenkwinkel zwischen Zugkugelkupplung und Anhängerkupplung nicht zu behindern.

### 4. Wartung und Verschleiß

Im Rahmen der Fahrzeugwartungen sind die Kontaktflächen im Kuppelpunkt zu schmieren und die Befestigungsschrauben der Zugkugelkupplung mittels Drehmomentenschlüssel auf festen Sitz zu überprüfen. Lockere Schrauben (Anziehdrehmoment kleiner als 590 Nm) sind durch neue Schrauben zu ersetzen. Reparaturen an der Zugkugelkupplung sind nicht zulässig. Beschädigte, verformte oder verschlissene Zugkugelkupplungen sind zu ersetzen.

Das zulässige Längs- und Seitenspiel zwischen Kupplungskugel und Zugkugelkupplung darf 1 mm, das zulässige Höhenspiel zwischen Zugkugelkupplung und Niederhalter der Kupplungskugel darf 2 mm betragen. Beim Überschreiten der Verschleißgrenzen sind die Zugkugelkupplungen auszutauschen. Der Austausch ist, soweit der Fahrzeughalter nicht selbst über entsprechende Fachkräfte und die erforderlichen technischen Einrichtungen verfügt, durch eine Fachwerkstatt vornehmen zu lassen.

Datum: 02.02.2012  
Aktenzeichen: 80-664900 (02)