

**Montage- und Betriebsanleitung  
für Anhängerbock Typ 373116  
(ABG-Nr. M 9795)**

18.07.06

Der Anhängerbock Typ 373116 darf an land- und forstwirtschaftlichen Zugmaschinen mit

D-Wert	bis	83,9 kN
zulässiger Stützlast	bis	2000,0 daN (2000 kg)

und ausschließlich in Verbindung mit bauartgenehmigten und zum Anbau geeigneten weiteren zugmaschinenseitigen Anhängerböcken montiert werden.

Der Anhängerbock wird in 18 Ausführungen hergestellt, wobei die erste Ziffer der Ausführungsbezeichnung (X) die Bauhöhe der Schiebepatte und die zweite Ziffer (Y) die Abmessungen des Verriegelungssystem der Schiebepatte unterscheidet. Entsprechend der jeweiligen Ausführung sind für den Anbau des Anhängerbockes am zugmaschinenseitigen Anhängerbock und beim Anbau der Anhängerkupplung die als Anlage beigefügten Hinweise zu beachten.

Bei der Montage Anhängerbock / Anhängerbock muss die Schiebepatte innerhalb der Rastschienen des zugmaschinenseitigen Anhängerbockes sicher verriegelt werden. Bei der Montage Anhängerbock / Anhängerkupplungen dürfen nur Bolzenkupplungen, Zugzapfen bzw Kupplungskugeln verwendet werden, deren wirksamen Baumaße die im Verwendungsbereich des Anhängerbockes angegebenen Abmessungen nicht überschreiten.

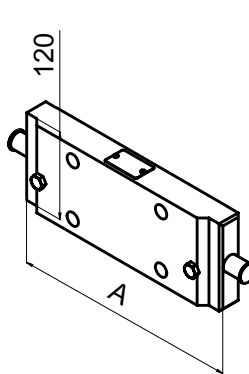
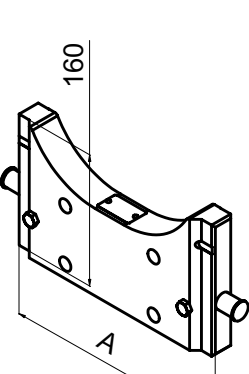
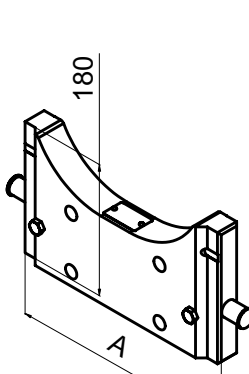
Bei der Zusammenstellung des Zuges ist zu beachten, daß die jeweils zulässigen Angaben für Stützlast und D-Wert nicht überschritten werden dürfen. Der D-Wert des Anhängerbockes von 83,9 kN erlaubt z.B. bei Inanspruchnahme einer zulässigen Gesamtmasse der Zugmaschine von 14 t eine zulässige Anhängelast von 22 t. Das entspricht bei Anhängern mit vertikal beweglicher Zugeinrichtung deren jeweils vorhandener Gesamtmasse bzw. bei Anhängern mit starrer Zugeinrichtung deren jeweils vorhandener Achslast(en). Bei Zugmaschinen mit anderer Gesamtmasse  $G_K$  (in t) kann die zulässige Anhängelast A (in t) rechnerisch mit der Formel  $A = D * G_K / (g * G_K - D)$  ermittelt werden (siehe auch unter [www.scharmueller.at](http://www.scharmueller.at)). Dabei bedeuten D (in kN) der zulässige D-Wert des Anhängerbockes und g (mit  $9,81 \text{ m/s}^2$ ) die Erdbeschleunigung.

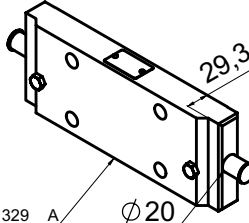
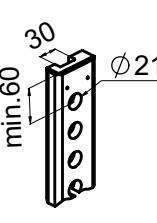
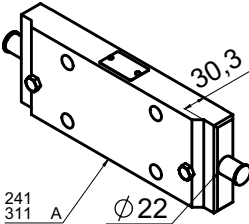
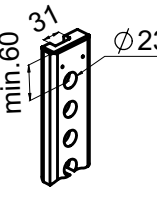
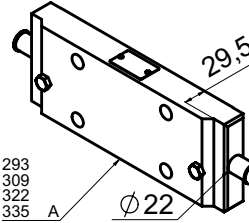
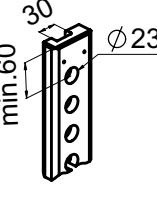
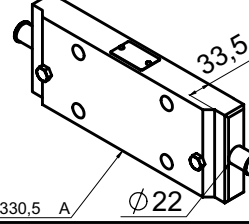
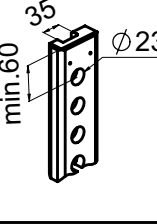
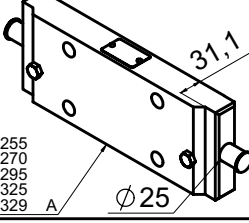
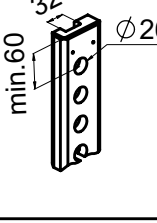
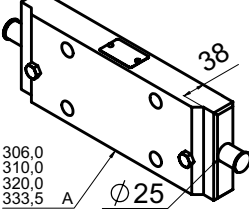
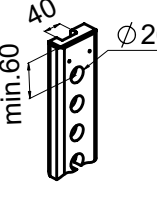
Sofern durch die Kennzeichnung (Fabrikschild) am zugmaschinenseitigen Anhängerbock oder durch die Kennzeichnungen (Fabrikschilder) an den in Kombination mit dem Anhängerbock zulässigen Anhängerkupplungen kleinere Kennwerte ausgewiesen werden, sind diese für den Betrieb der Kombination maßgebend.

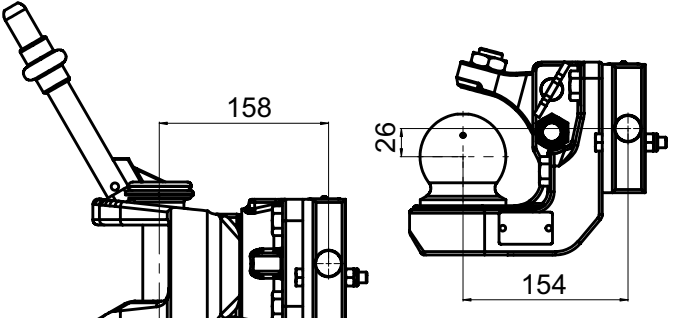
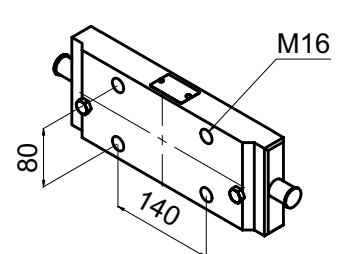
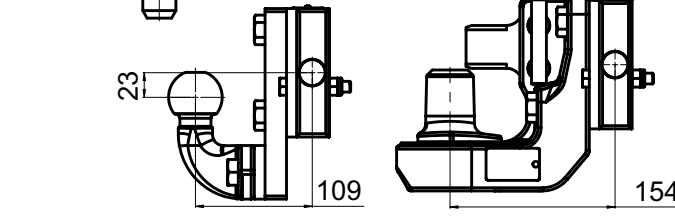
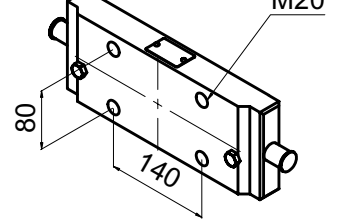
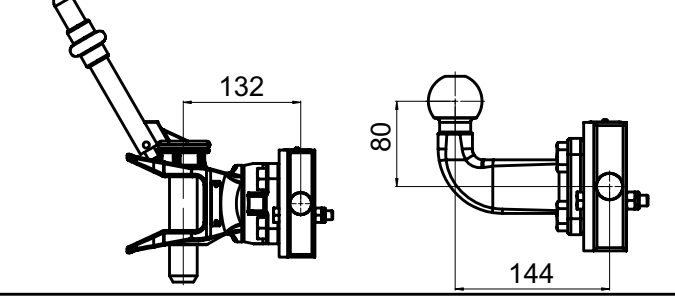
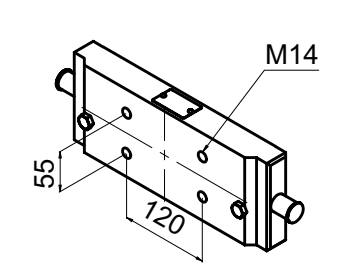
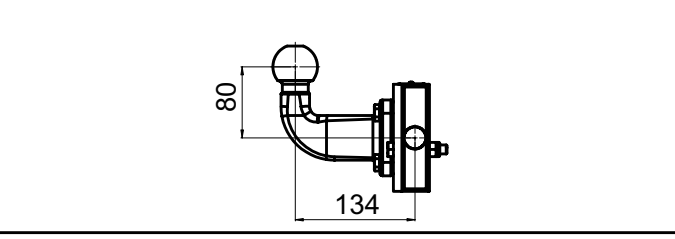
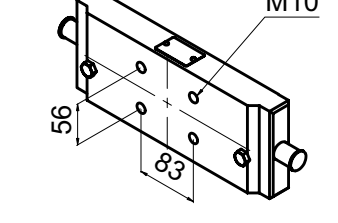
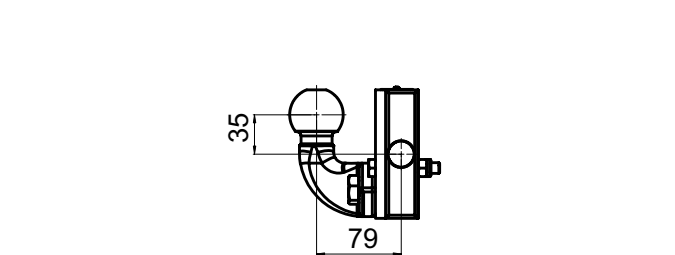
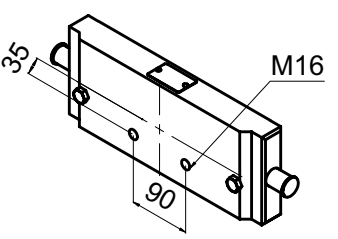
Darüber hinaus sind die Kennwerte und die wirksamen Baumaße der in der Erstausrüstung mit dem zugmaschinenseitigen Anhängerbock serienmäßig mitgelieferten bzw für dessen Verwendung freigegebenen Anhängerkupplungen (siehe Fahrzeugpapiere) mit den Kennwerten und den wirksamen Baumaßen der im Verwendungsbereich des Anhängerbockes Typ 373116 aufgeführten Anhängerkupplungen zu vergleichen. Sofern diese eine gegenüber der serienmäßigen Kombination höhere Beanspruchung des zugmaschinenseitigen Anhängerbockes zur Folge haben, ist die Anhängerkupplung abzulasten. Die für die Ablastung ermittelten Kennwerte sind im Rahmen der vorgeschriebenen Bauteil- und Fahrzeugabnahmen zu berücksichtigen.

Auf die Forderung des §27 StVZO hinsichtlich der Daten in den Fahrzeugpapieren in Bezug auf die zulässige Anhängelast wird hingewiesen.

Anlage Verwendungsbereich Anhängerbock

<b>Baureihe</b> (Untersch. nach der 1. Ziffer der zweistelligen Ausf.bezeichnung XY)	
<b>X</b>	Abmessungen Anhängelock (Schiebeplatte)
1	
2	
3	
<b>Benennung</b> <b>Anlage zur Montage- und Betriebsanleitung</b> Anhängelock Typ 373.116	
Zeichnungsnummer Drawing number <b>03731145A</b>	Blatt Nr. Blatt von 1
And.Nr. XXXXX I.N.D. DATUM Allgemeintitel ISO 2768-g oder DIN 7168 g NAME Code bearb. 21.07.06 Freig. 21.07.06 Gepr. 21.07.06 Sch. Sch.	Datum Name Hofer
SCHARMÜLLER Ges.m.b.H. A-4870 Vöcklamarkt Hauptstr. 25 TEL:076826346 FAX:2623	

<b>Verwendungsbereich AHB / AHB</b> (Untersch. nach der 2. Ziffer der zweistelligen Ausf.bezeichnung XY)		
Abmessungen Verriegelungssystem des Anhängelockes (Schiebeplatte)	Abm. Verriegelungssystem des zgm-seitigen Anhängelockes (Schiebeplatte)	<b>Y</b>
329 A 	min.60 	1
241 A 	min.60 	2
293 A 	min.60 	3
309 A 	min.60 	4
322 A 	min.60 	5
335 A 	min.60 	6

<b>Verwendungsbereich Anhängelock / Anhängelockkupplung</b>		<b>wahlweise</b>
Abmessungen der flanschbaren Anhängelockkupplungen	Abmessungen Lochbild des Anhängelockes (Schiebeplatte)	
		1
		2
		3
		4
		5