

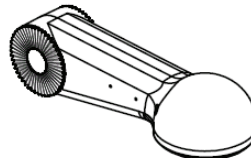
Montage- und Betriebsanleitung für Zugkugelkupplung 80 Typ 80-647340

Allgemeine Bauartgenehmigung nach §22a StVZO, Genehmigungszeichen: $\sim\sim\sim$ M 9914

1. Verwendungsbereich und Kennwerte

Die Zugkugelkupplungen 80 vom Typ 80-647340 sind für die Verwendung an land- und forstwirtschaftlichen Starrdeichselanhängern vorgesehen, haben Abmessungen ähnlich ISO 24347 und sind für folgende Kennwerte genehmigt.

zulässiger Dc-Wert	[kN]	51,9
zulässige Stützlast S	[kg]	1.200
zulässige Anhängelast	[kg]	8.500



Die Zugkugelkupplung darf nur mit bauartgenehmigten und zum Anbau geeigneten Anhängerkupplungen gekuppelt werden, die zur Aufnahme und Verriegelung von Zugkugelkupplungen nach ISO 24347 geeignet sind. Die Anhängerkupplungen müssen insbesondere die erforderlichen Kennwerte und vorgeschriebenen axialen, vertikalen Schwenkwinkel ($\pm 20^\circ$) und horizontalen Schwenkwinkel ($\pm 60^\circ$) der Zugkugelkupplung im gekuppelten Zustand gewährleisten. Die Hinweise zur Anhängerkupplung sind zu beachten.

Bei Verwendung der Zugkugelkupplung an Starrdeichselanhängern ist ferner zu beachten, dass das Verhältnis von Schwerpunkthöhe h zu wirksamer Deichsellänge l (Abstand von Mitte Kuppelpunkt bis Mitte Achse bzw. Achsaggregat) bei zulässigem Gesamtgewicht des Anhängers nicht mehr als 0,4 betragen darf.

2. Montage

Die Zugkugelkupplungen dürfen ausschließlich in Verbindung mit Hirthverzahnungen (siehe Anlage) bauartgenehmigter und zum Anbau geeigneter Zugeinrichtungen verwendet werden. Bei der Montage müssen die Anlageflächen der Hirthverzahnung sauber sowie lack- und fettfrei sein. Die Befestigung der Zugkugelkupplung erfolgt mit einer Schaftschraube M24 der Güte 10.9. Sie ist mit einem Anziehdrehmoment von 550 Nm bis 750 Nm festzuziehen und einem Federstecker zu sichern. Die Zugkugelkupplungen sind nicht für Schweißanbindungen zulässig.

Die Hinweise des Fahrzeugherstellers sind zu beachten.

3. Betrieb

Beim Betrieb des Anhängers dürfen die oben genannten Kennwerte nicht überschritten werden. Diese können mit den nachstehenden Formeln überprüft werden.

$$Dc = g \times (T \times C) / (T + C) \quad [kN]$$

T = technisch zulässige Gesamtmasse des Zugfahrzeuges in t
 C = Summe der Achslasten des mit der zulässigen Masse beladenen Zentralachsanhängers in t
 g = Erdbeschleunigung, angenommen werden 9,81 m/s²

Der angegebene Dc-Wert von 51,9 kN erlaubt, z.B. im Falle der Inanspruchnahme einer Achslast(en) des Anhängers von 8,5 t einer Inanspruchnahme der Zugmaschine mit einer zulässigen Gesamtmasse von 14 t.

Die Dc-Werte können auch mit dem Rechenprogramm unter www.scharmüller.at überprüft werden.

Die Zugkugelkupplung darf nur mit Kupplungskugeln 80 in Verbindung mit Niederhaltern (ISO 24347) gekuppelt werden.

Bei horizontaler Stellung von Zugfahrzeug und Anhänger muss sich die gekuppelte Zugkugelpkupplung etwa in waagerechter Lage zur Fahrbahn befinden (Winkelabweichung gegenüber der Horizontalen nach oben und unten maximal 3°), um die betriebsüblichen Schwenkwinkel zwischen Kupplungskugel und Zugkugelpkupplung nicht zu behindern.

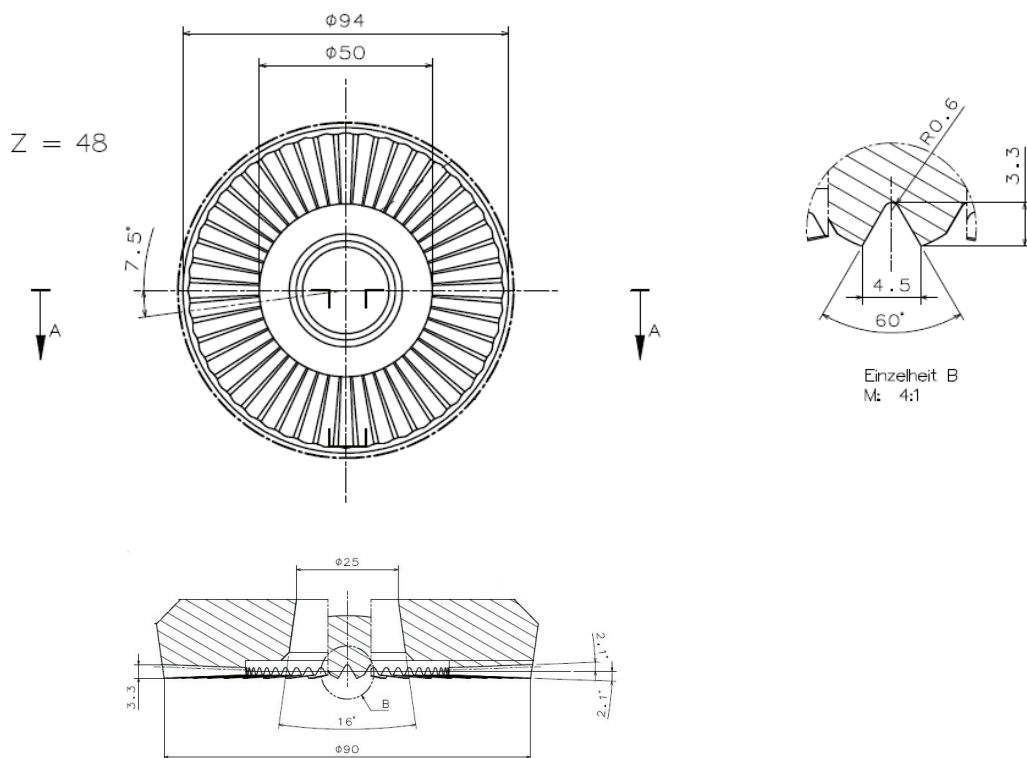
4. Wartung und Verschleiß

Im Rahmen der Fahrzeugwartungen sind die Kontaktflächen im Kuppelpunkt zu schmieren und der feste und korrekte Sitz der Verstelleinrichtung zu überprüfen. Reparaturen an der Zugkugelpkupplung sind nicht zulässig. Beschädigte, verformte oder verschlissene Zugkugelpkupplungen sind zu erneuern. Das zulässige Längs- und Seitenspiel zwischen Kupplungskugel und Zugkugelpkupplung darf 1 mm, das zulässige Höhenspiel zwischen Zugkugelpkupplung und Niederhalter der Kupplungskugel darf 2 mm betragen.

Beim Überschreiten der Verschleißgrenzen sind die verschlissenen Teile auszutauschen. Der Austausch ist, soweit der Fahrzeughalter nicht selbst über entsprechende Fachkräfte und die erforderlichen technischen Einrichtungen verfügt, durch eine Fachwerkstatt vornehmen zu lassen.

Anlage

Hirtverzahnung



Datum: 27.06.2012
 Aktenzeichen: 80-647340 (ABG_01)