



Montage- und Betriebsanleitung für Anhängerkupplungen Typ 330109

- EWG-Bauartgenehmigung Nr. e4 D 0204 / Allgemeine Bauartgenehmigung Nr. M 9928 -

1. Verwendungsbereich und Kennwerte

Die selbsttätige Anhängerkupplung (Bolzenkupplung) darf an land- und forstwirtschaftlichen Zugmaschinen nach 89/173/EWG bzw nach §43 (4) StVZO mit folgenden Kennwertkombinationen betrieben werden.

Kombination		I	II
Zul. D-Wert bis	[kN]	100,0	92,0
Zul. Stützlast bis	[daN]	---	2000

Sofern durch die Kennzeichnungen (Fabrikschild) am Anhängerbock für den Betrieb von Anhängerkupplungen in der Rastschiene kleinere Kennwerte ausgewiesen werden, sind diese maßgebend. Liegen hierfür keine Angaben vor, sind die wirksamen Baumaße und Kennwerte der in der Erstausrüstung mit dem Anhängerbock serienmäßig mitgelieferten bzw für dessen Verwendung freigegebenen Anhängereinrichtungen (siehe Fahrzeugpapiere) mit den og Angaben zu vergleichen. Sofern diese eine gegenüber der serienmäßigen Kombination höhere Belastung des Anhängerboces zur Folge haben, ist die Anhängerkupplung abzulasten. Die für die Ablastung ermittelten Kennwerte sind im Rahmen der vorgeschriebenen Bauteil- und Fahrzeugabnahmen zu berücksichtigen.

2. Montage

Die Anhängerkupplung darf ausschließlich in Verbindung mit bauartgenehmigten und zum Anbau geeigneten Anhängerböcken (siehe Anlage zur Montage- und Betriebsanleitung) montiert werden, wobei die Schiebepatte mit einem Maß von mindestens 120mm innerhalb der Rastschienen des Anhängerboces zu verriegeln ist.

3. Betrieb

Bei der Zusammenstellung des Zuges dürfen die Angaben für Stützlast und D-Wert nicht überschritten werden. Der og D-Wert von 92,0 kN erlaubt z.B. bei Inanspruchnahme einer zulässigen Gesamtmasse der Zugmaschine von 15,0 t eine zulässige Anhängelast von 25,0t. Das entspricht bei Anhängern mit vertikal beweglicher Zugeinrichtung deren jeweils vorhandener Gesamtmasse bzw. bei Anhängern mit starrer Zugeinrichtung deren jeweils vorhandener Achslast(en).

Bei Zugmaschinen mit anderer Gesamtmasse G_K (in t) kann die zulässige Anhängelast A (in t) rechnerisch mit der Formel $A = D * G_K / (g * G_K - D)$ ermittelt werden (siehe auch unter www.scharmuller.at). Dabei bedeuten D (in kN) der zulässige D-Wert der Anhängerkupplung und g (mit $9,81 \text{ m/s}^2$) die Erdbeschleunigung.

Die Anhängerkupplung darf ausschließlich mit Zugösen gemäß Anlage zur Montage- und Betriebsanleitung gekuppelt werden. Entsprechende Hinweise zu Norm und Abmessungen der Zugösen sowie zu den Bedingungen der Verwendung zusätzlicher Fangmaulbacken sind ebenfalls der Anlage zu entnehmen.

4. Wartung und Verschleiß

Im Rahmen der Wartungen sind die Schmiernippel der Anhängerkupplung sowie der Kupplungsbolzen (einschließlich Lagerbüchsen) regelmäßig mit Mehrzweckfett zu schmieren, um den Verschleiß bei Anhängerbetrieb zu mindern. Der zulässige Verschleiß von Kuppelbolzen und Absteckbohrung (Büchse) darf ausgehend vom Neuzustand 2mm betragen. Beim Überschreiten der Verschleißgrenzen sind die verschlissenen Teile auszutauschen. Der Austausch ist, soweit der Fahrzeughalter nicht selbst über entsprechende Fachkräfte und die erforderlichen technischen Einrichtungen verfügt, durch eine Fachwerkstatt vornehmen zu lassen

Auf die Pflichten des §13 FZV hinsichtlich der Daten in der Zulassungsbescheinigung in Bezug auf die zulässige Anhängelast sowie auf die zulässige Stützlast wird hingewiesen.

Datum: 11.01.10
Aktenzeichen: 330109 - 01

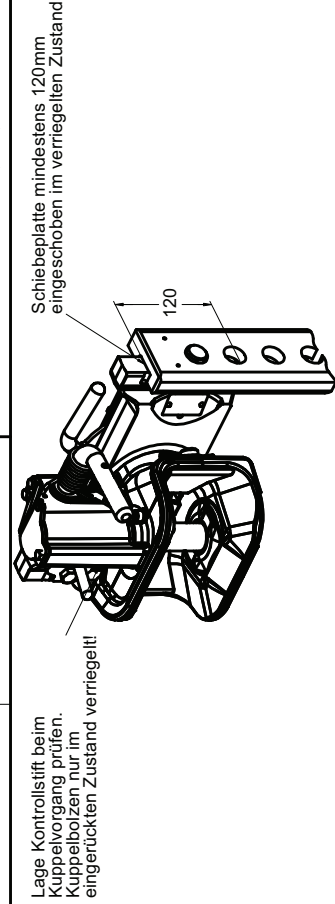
Verwendungsbereich Anhängerkupplung / Zugöse

(Unterscheidung nach der zweiten Ziffer der zweistelligen Ausführungsbezeichnung XY)

Norm und Abmessungen der kuppelbaren Zugösen

Abmessungen Fangmaul und Kuppelbolzen der Anhängerkupplung

Y	mit		ohne	
	1	2	1	2
Y				
	<p>DIN 74054 ISO 8755</p>	<p>DIN 11026 ISO 5692-2</p>	<p>DIN 74054 ISO 8755</p>	<p>DIN 11026 ISO 5692-2</p>
	<p>DIN 11043</p>	<p>DIN 11043</p>	<p>DIN 11043</p>	<p>DIN 74053 ISO 1102</p>
	Schweiz		Schweiz	



Verwendungsbereich Anhängerkupplung / Anhängerbeck

(Unterscheidung nach der ersten Ziffer der zweistelligen Ausführungsbezeichnung XY)

Abmessungen Verriegelungssystem der Anhängerkupplung (Schiebeplatte)

Abmessungen Verriegelungssystem des Anhängerbeckes (Rastschiene)

X	1	2	3	4	5	6
	W: 329	W: 293 309 322 335	W: 241 311	W: 330,5	W: 255 270 295 325 329	W: 306,0 310,0 320,0 333,5

XXXXX			Datum	Name	Benennung Title Anlage zur Montage- und Betriebsanleitung Selbsttätige Anhängerkupplung Typ 330109
Änd.Nr.	IND.	DATUM	Gepr.	Sch.	
First angle projection	Allgemeintol.		Code		
METRIC	ISO 2768-g oder DIN 7168 g		SCHARMÜLLER Ges.m.b.H. A-4870 Vöcklamarkt Hauptstr. 25 TEL:07682/6346 FAX:2623		
					Zeichnungsnummer Drawing number 073301081A
					Blatt Nr. Blatt1 von 1