

**Montage- und Betriebsanleitung für Anhängelock Typ 365000**  
 - EG-Bauartgenehmigung nach Richtlinie 2009/144/EG, Prüfzeichen: e4 D 0054 -

**1. Verwendungsbereich und Kennwerte**

Der Anhängelock darf an land- und forstwirtschaftlichen Zugmaschinen nach 2003/37/EG in Kombination mit bauartgenehmigten und zum Anbau geeigneten austauschbaren Anhängelockungen oder austauschbaren Anhängelöcken für alle Rastschienenstellungen (I) oder mit einem bauartgenehmigten und zum Anbau geeigneten Anhängelock für die Rastschienenstellungen zur Aufnahme von Zugpendeln, wie zum Beispiel die Verwendung des Scharmüller-Anhängelockes Typ 58330 (siehe Abb.) (II) unter Einhaltung der nachstehenden Kennwerte und wirksamen Baumaße verwendet werden:

in Kombination mit		I	II
Zul. D-Wert	[kN]	17,3	17,3
Zul. Stützlast	[daN]	400	400
Zul. Anhängelast	[kg]	6000	6000
Zul. Einbaulänge	[mm]	155	305



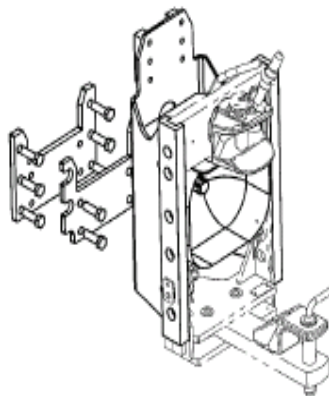
Die zulässigen Einbaulängen beziehen sich jeweils auf die Mitte des Kuppelpunktes der jeweiligen Anhängelockeinrichtung und dem Abstand bis Mitte Verriegelungsbolzen der entsprechenden Schiebepatte. Die Schiebepatten der austauschbaren Anhängelockungen müssen sich innerhalb der Rastschienen des Anhängelockes befinden und sicher verriegeln lassen.

**2. Montage**

Der Anhängelock darf ausschließlich an den serienmäßig vorhandenen Befestigungspunkten der Zugmaschine mit den unten angegebenen Schrauben und Anziehdrehmomenten montiert werden. Dabei sind auch die Hinweise der Hersteller der Zugmaschinen zu beachten und für den Anbau maßgebend.

Für die Montage der in Kombination mit dem Anhängelock verwendbaren Anhängelockeinrichtungen sind die Hinweise in deren Montage- und Betriebsanleitungen zu beachten.

Befestigung Anhängelock:  
*Bereich oben:*  
 6 Stück Schrauben M10 8.8;  
 Anzugsdrehmoment 48,5 Nm  
*Bereich unten:*  
 6 bzw. 4 Stück Schrauben  
 M16 8.8; Anzugsdrehmoment  
 210 Nm



Anhängelock W=330 mit einer austauschbaren Anhängelockung oder einem austauschbaren Anhängelock (Scharmüller, Typ 58330) mit Zugpendel

Abb.

**3. Betrieb**

Die angegebenen D-Werte erlauben, im Falle der Inanspruchnahme einer Gesamtmasse der Zugmaschinen von 2,5 t, die in o.g. Tabelle angegebenen Anhängelasten. Sie entsprechen der jeweiligen Gesamtmasse eines Anhängers mit vertikal beweglicher Zugeinrichtung bzw. der(n) jeweiligen Achslast(en) eines Anhängers mit starrer Zugeinrichtung. Bei Zugmaschinen mit anderer Gesamtmasse  $G_K$  (in t) kann die zulässige Anhängelast  $A$  (in t) rechnerisch mit der Formel  $A = D \cdot G_K / (g \cdot G_K - D)$  ermittelt werden (siehe auch unter [www.scharmueler.at](http://www.scharmueler.at)). Dabei sind  $D$  (in kN) der zulässige D-Wert des Anhängelockes und  $g$  (mit  $9,81 \text{ m/s}^2$ ) die Erdbeschleunigung.

Die in Kombination mit dem Anhängelock verwendbaren Anhängelockkupplungen, Anhängelockböcke und Zugpendel haben gesonderte Genehmigungen und Kennzeichnungen (Fabrikschilder), welche deren zulässigen Kennwerte und (sofern zutreffend) deren zulässigen Zugösen vorschreiben. Sofern durch diese Kennzeichnungen vom Anhängelock abweichende Kennwerte ausgewiesen werden, sind für den Betrieb einer Kombination jeweils die kleineren Werte maßgebend.

#### **4. Wartung und Verschleiß**

Im Rahmen der Fahrzeugwartungen sind die Befestigungsschrauben mittels Drehmomentenschlüssel auf festen Sitz zu überprüfen. Lockere Schrauben (Anziehdrehmoment kleiner als die o.g.) sind durch neue Schrauben zu ersetzen. Reparaturen am Anhängelock aufgrund beschädigter, verformter oder verschlissener Teile dürfen nur in Abstimmung mit dem Hersteller vorgenommen werden.

Auf die Pflichten des §13 FZO hinsichtlich der Daten in der Zulassungsbescheinigung in bezug auf die zulässige Anhängelast sowie auf die zulässige Stützlast wird hingewiesen.

Datum: 14.02.2011  
Aktenzeichen: 365000

